

Pánev sklopná manuální plynová 50 l ocelové dno

Model	Sap kód	00110048
BR 70/80 G	Skupina artiklů	Pánve



- Materiál dna: Ocel
- Tloušťka dna: 12.00
- Objem vany [l]: 50
- Užitný objem [l]: 50
- Zapalování: Piezo
- Sklápění: Manuální
- Napouštění/dopouštění: Mechanický kohout
- Typ vany: Sklopná
- Tvar vany: Prakticky tvarovaná výlevka vany pro minimalizaci ztrát při vylévání obsahu
- Stupeň krytí ovládacích prvků: IPX4

Sap kód	00110048	Výkon plynový [kW]	12.000
Šířka netto [mm]	800	Druh připojení plynu	Zemní plyn, propan butan
Hloubka netto [mm]	700	Materiál dna	Ocel
Výška netto [mm]	900	Objem vany [l]	50
Hmotnost netto [kg]	138.00	Užitný objem [l]	50
Příkon elektrický [kW]	0.000	Sklápění	Manuální

Technický list

Technický výkres



Pánev sklopná manuální plynová 50 l ocelové dno

Model

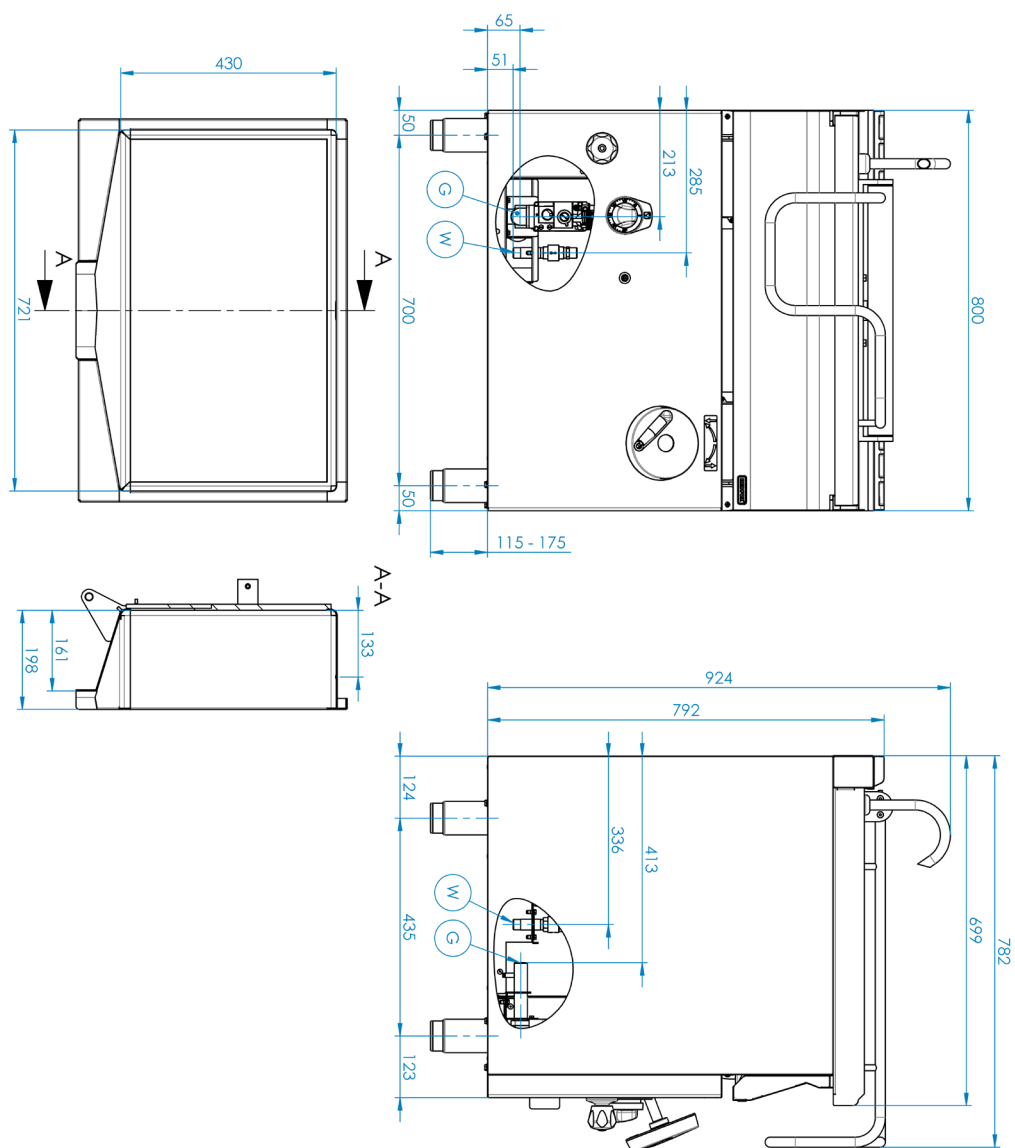
Sap kód

00110048

BR 70/80 G

Skupina artiklů

Pánve



Pánve sklopná manuální plynová 50 l ocelové dno

Model	Sap kód	00110048
BR 70/80 G	Skupina artiklů	Pánve

1

Bezpečnostní prvek – termočlánek

bezpečná obsluha pro personál
nedochází ke zbytečnému úniku plynu
dlouhá životnost

- úspory na servisních zásazích
- snadná a rychlejší obsluha

2

System manuálního sklápění

bezúdržbový systém
odolnost proti stříkající vodě
dlouhá životnost

- úspory na servisních zásazích
- snadná obsluha provozu zařízení, šetří čas obsluhy

3

Stupeň krytí ovládacích prvků IPX4

bezúdržbový systém
odolnost proti stříkající vodě
dlouhá životnost

- úspory na servisních zásazích
- snadné čištění zařízení

4

Efektivní rozložení topných elementů

perfektní rozložení tepla včetně rohů
rychlé nahřátí

- úspora času při vaření
- úspora energií
- dlouhá životnost

Pánev sklopná manuální plynová 50 l ocelové dno

Model	Sap kód	00110048
BR 70/80 G	Skupina artiklů	Pánve

1. Sap kód:

00110048

2. Šířka netto [mm]:

800

3. Hloubka netto [mm]:

700

4. Výška netto [mm]:

900

5. Hmotnost netto [kg]:

138.00

6. Šířka brutto [mm]:

860

7. Hloubka brutto [mm]:

820

8. Výška brutto [mm]:

1079

9. Hmotnost brutto [kg]:

151.40

10. Typ spotřebiče:

Plynové zařízení

11. Příkon elektrický [kW]:

0.000

12. Výkon plynový [kW]:

12.000

13. Zapalování:

Piezo

14. Druh připojení plynu:

Zemní plyn, propan butan

15. Stupeň krytí ovládacích prvků:

IPX4

16. Materiál:

AISI 304 vrchní deska, AISI 430 opláštění

17. Objem vany [l]:

50

18. Maximální teplota zařízení [°C]:

300

19. Minimální teplota zařízení [°C]:

50

20. Bezpečnostní termostat:

Ano

21. Pojistný termostat do x °C:

360

22. Nastavitelné nožičky:

Ano

23. Sklápění:

Manuální

24. Tloušťka dna:

12.00

25. Materiál dna:

Ocel

26. Typ vany:

Sklopná

27. Užitečný objem [l]:

50

28. Napouštění/dopouštění:

Mechanický kohout

Pánev sklopná manuální plynová 50 l ocelové dno

Model	Sap kód	00110048
BR 70/80 G	Skupina artiklů	Pánve

29. Tvar vany:

Prakticky tvarovaná výlevka vany pro minimalizaci ztrát při vylévání obsahu

30. Typ vody napouštění:

Studená